

令和4年度第1回(通算第58回)

気象予報士試験

学科試験

予報業務に関する一般知識

試験時間 60 分間(09:40~10:40)

【注意事項】

全科目に共通の事項

- 1 試験中は、受験票、黒の鉛筆またはシャープペンシル、プラスチック製消しゴム、ものさしまたは定規(分度器付きのものは不可)、コンパスまたはディバイダ(等分割ディバイダは不可)、色鉛筆、色ボールペン、マーカーペン、ルーペ、ペーパークリップ、時計(計算・辞書機能付きのものは不可)以外は、机上に置かないでください。
- 2 問題用紙・解答用紙は、試験開始の合図があるまでは開いてはいけません。
- 3 問題の内容についての質問には一切応じません。問題用紙・解答用紙に不鮮明の点があったら手を上げて係員に申し出てください。
- 4 途中退室は、原則として、試験開始後 30 分からその試験終了 5 分前までの間で可能です。途中で退室したい場合は手を上げて係員に合図し、指示に従って解答用紙を係員に提出してください。いったん退室した方は、その試験終了時まで再度入室することはできません。
- 5 不正行為や迷惑行為を行った場合、係員の指示に従わない場合には、退室を命ずることがあります。
- 6 試験時間が終了したら、回収した解答用紙の確認が終わるまで席を離れずにお待ちください。
- 7 問題用紙は持ち帰ってください。

学科試験に関する事項

- 1 指示に従って、黒の鉛筆またはシャープペンシルで、解答用紙の所定欄に氏名、フリガナと受験番号を記入し、受験番号に該当する数字を正しくマークしてください。
- 2 解答は黒の鉛筆またはシャープペンシルを用いて、解答用紙の該当箇所にマークしてください。他の筆記用具では、機械で正しく採点できません。
- 3 解答を修正するときは、消え残りが無いよう修正してください。消え残りがあると、意図した解答にならない場合があります。

この問題の全部または一部を、無断で複製・転写することはできません。

一般財団法人 気象業務支援センター

問 1 地球大気の鉛直構造や化学組成について述べた次の文(a)～(d)の正誤の組み合わせとして正しいものを、下記の①～⑤の中から 1 つ選べ。

(a) 対流圏の気温の鉛直分布は放射収支によって決まり、気温は平均的に高度が 1km 高くなると約 6.5°C 低下する。

(b) 対流圏界面の高度は平均的には低緯度で高く、高緯度で低くなっている。

(c) 乾燥空気の化学組成は成層圏界面付近までは高度によらずほぼ一定であるが、それより上空では重力の影響によって分子量の大きい気体と小さい気体の分離が起るため、高度によって異なる。

(d) 1 月や 7 月の中間圏界面付近の気温は、夏極付近が低く、冬極付近の方が高い。

	(a)	(b)	(c)	(d)
①	正	正	正	正
②	正	誤	正	誤
③	正	誤	誤	誤
④	誤	正	誤	正
⑤	誤	正	誤	誤

問 2 湿潤空気における気体定数や水蒸気量について述べた次の文章の空欄(a)、(b)に入る数値の組み合わせとして適切なものを、次の①～⑤の中から 1 つ選べ。ただし、乾燥空気の平均分子量及び水蒸気の分子量はそれぞれ 29 と 18 であり、乾燥空気の気体定数は $287 \text{ J kg}^{-1}\text{K}^{-1}$ 、 27°C の飽和水蒸気圧は 36hPa とする。

理想気体における一般気体定数と乾燥空気及び水蒸気の気体定数の関係から、水蒸気の気体定数の値は約 (a) $\text{J kg}^{-1}\text{K}^{-1}$ である。ある湿潤空気の温度が 27°C 、相対湿度が 50% とすると、水蒸気の状態方程式から、この湿潤空気 1m^3 あたりの水蒸気の質量は約 (b) kg である。

	(a)	(b)
①	178	0.013
②	178	0.026
③	462	0.013
④	462	0.026
⑤	831	0.0072

問 3 気圧と温度の等しい 2 つの未飽和空気塊 A、B があり、空気塊 A の水蒸気の混合比は q である。空気塊 B に含まれる乾燥空気質量は空気塊 A に含まれる乾燥空気質量の 2 倍で、空気塊 B の水蒸気の混合比は $2q$ である。これら 2 つの空気塊を混合した空気塊の水蒸気の混合比として正しいものを、下記の①～⑤の中から 1 つ選べ。ただし、2 つの空気塊を混合した後も気圧と温度は変わらず空気塊は未飽和であったとする。

- ① q
- ② $(4/3)q$
- ③ $(5/3)q$
- ④ $(3/2)q$
- ⑤ $(5/2)q$

問 4 雲中における氷粒子の成長について述べた次の文(a)～(d)の正誤の組み合わせとして正しいものを、下記の①～⑤の中から 1 つ選べ。

- (a) 氷晶が雪の結晶に成長するとき、柱状と板状のどちらの形状の結晶になるかは、空気の過飽和度によって決まる。
- (b) 雪結晶どうしが衝突したとき、温度が低いほど付着して雪片となりやすい。
- (c) あられば、水滴と氷粒子が共存している過冷却雲内で、昇華により氷粒子が急成長して形成される。
- (d) ひょうは、積乱雲の内部に多数の過冷却水滴があり、強い上昇流が存在するときに、雲の中に保持されながら成長する。

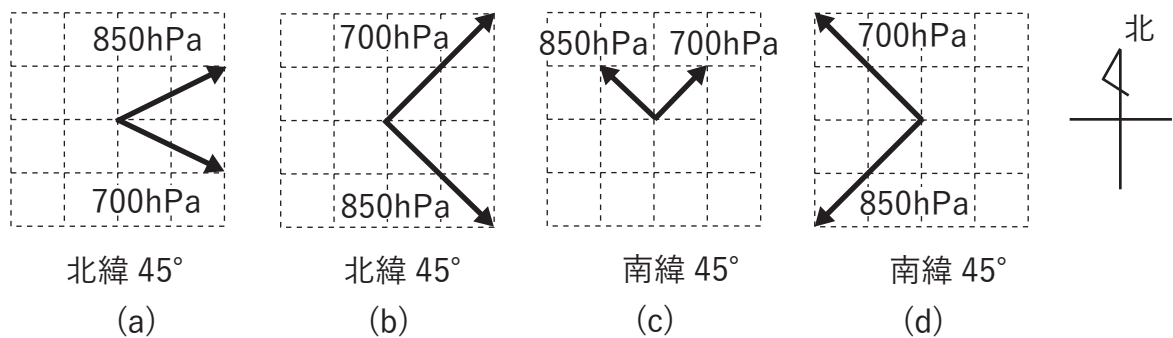
- | | (a) | (b) | (c) | (d) |
|---|-----|-----|-----|-----|
| ① | 正 | 正 | 正 | 誤 |
| ② | 正 | 正 | 誤 | 正 |
| ③ | 誤 | 正 | 誤 | 誤 |
| ④ | 誤 | 誤 | 正 | 正 |
| ⑤ | 誤 | 誤 | 誤 | 正 |

問 5 放射における雲や水蒸気などの効果について述べた次の文(a)~(c)の正誤の組み合わせとして正しいものを、下記の①~⑤の中から 1 つ選べ。

- (a) 地球大気の上端に入射した太陽放射エネルギーは、雲、エアロゾル、大気による散乱と反射、及び地表面での反射により、約 3 割が宇宙空間に戻る。
- (b) 気温の高度分布が同じであれば、大気中に水蒸気が多く存在するほど、大気から地表に到達する長波放射は少ない。
- (c) 全天を覆う雲がある場合、それが上層雲でも、下層雲でも地表の放射冷却は同程度に抑えられる。

- | | | | |
|---|-----|-----|-----|
| | (a) | (b) | (c) |
| ① | 正 | 正 | 誤 |
| ② | 正 | 誤 | 誤 |
| ③ | 誤 | 正 | 正 |
| ④ | 誤 | 正 | 誤 |
| ⑤ | 誤 | 誤 | 正 |

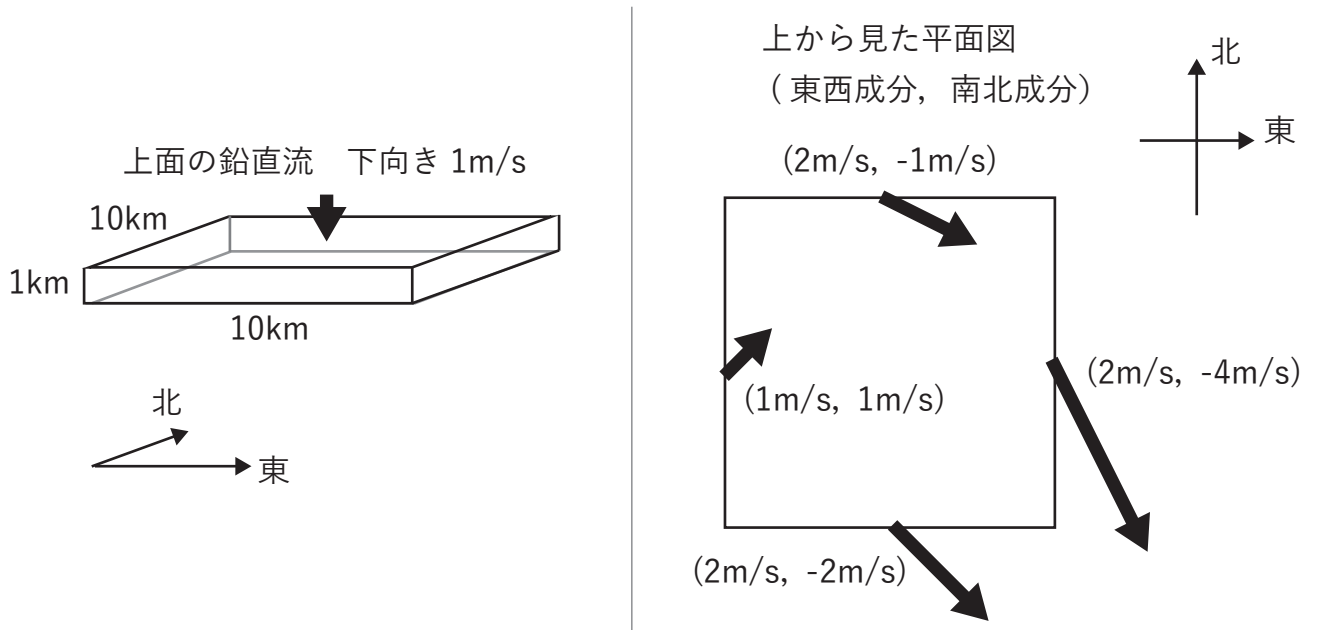
問 6 図は北緯 45° にある 2 つの地点(a)、(b)と南緯 45° にある 2 つの地点(c)、(d)の 850hPa と 700hPa の高度の風をベクトルで示したものである。この 4 地点の 850hPa から 700hPa の層について以下の 3 つの条件、㊶寒気移流場である、㊷平均気温が西側の方が高い、㊸水平温度勾配が最も大きい、をすべて満たすものを、下記の①~⑤の中から 1 つ選べ。ただし、風は地衡風で、静力学平衡が成り立ち、850hPa から 700hPa にかけての風向の変化は 90° 以内である。また、風のベクトルの大きさを示す目盛りの間隔はすべて等しいものとする。



- ① (a)
- ② (b)
- ③ (b)と(d)
- ④ (c)
- ⑤ (d)

問7 大気中に図（左）のような高さが1km、東西および南北方向の長さが10kmで、4つの側面がそれぞれ東西南北を向いた直方体の領域があり、上面からは下向きに1m/sの鉛直流が、また東西南北の各側面には図（右）の（ ）に示す東向きを正とする東西成分、北向きを正とする南北成分の水平風が、いずれも各面に一様に吹いている。

この領域の底面で一様に吹いていると仮定した場合の鉛直流の向き及び大きさと、領域で平均した渦度の鉛直成分の組み合わせとして正しいものを、下記の①～⑤の中から1つ選べ。ただし、空気の密度は一定であり、渦度の鉛直成分は上向きを正とする。



- | | 底面の鉛直流 | 渦度の鉛直成分 |
|---|------------|-----------------------|
| ① | 上向き 1.2m/s | $5 \times 10^{-4}/s$ |
| ② | 上向き 1.2m/s | $-4 \times 10^{-4}/s$ |
| ③ | 下向き 1.2m/s | $-5 \times 10^{-4}/s$ |
| ④ | 下向き 0.8m/s | $-4 \times 10^{-4}/s$ |
| ⑤ | 下向き 0.8m/s | $-5 \times 10^{-4}/s$ |

問 8 中高緯度偏西風帯のジェット気流が大きく南北に蛇行・分流し、その状態が概ね一週間以上の長い期間にわたって続くときに見られるブロッキング高気圧について述べた次の文(a)~(d)の正誤の組み合わせとして正しいものを、下記の①~⑤の中から1つ選べ。

- (a) ブロッキング高気圧が発生すると、周辺を含めて同じような気圧配置が長期間続き、長雨や高温などの異常天候が起こりやすい。
- (b) ブロッキング高気圧が発生するときには、低緯度側に切離低気圧を伴うことがある。
- (c) 地形の影響により南半球よりも北半球の方がブロッキング高気圧が発生しやすい。
- (d) ブロッキング高気圧は東西方向に数 100km~1000km 程度の広がりを持つ停滞性の現象である。

- | | (a) | (b) | (c) | (d) |
|---|-----|-----|-----|-----|
| ① | 正 | 正 | 正 | 誤 |
| ② | 正 | 正 | 誤 | 正 |
| ③ | 正 | 誤 | 正 | 正 |
| ④ | 誤 | 正 | 正 | 誤 |
| ⑤ | 誤 | 誤 | 誤 | 正 |

問 9 晴れた日の海陸風について述べた次の文 (a)~(d)の正誤の組み合わせとして正しいものを、下記の①~⑤の中から1つ選べ。

- (a) 一般に、陸面が湿っている場合は乾燥している場合より海風の風速が大きくなる。
- (b) 海風が吹いているとき、地表面付近では海上の気圧の方が陸上より高いが、海風層の上では気圧傾度が逆になり、陸から海に向かう反流といわれる風が吹く。
- (c) 海陸風の最大風速は、一般に、海風より陸風の方が大きい。
- (d) 一般に、海陸風の層の厚さは、海風より陸風の方が厚い。

- | | (a) | (b) | (c) | (d) |
|---|-----|-----|-----|-----|
| ① | 正 | 正 | 正 | 誤 |
| ② | 正 | 誤 | 誤 | 正 |
| ③ | 誤 | 正 | 誤 | 誤 |
| ④ | 誤 | 誤 | 正 | 正 |
| ⑤ | 誤 | 誤 | 誤 | 誤 |

問10 成層圏突然昇温について述べた次の文章の空欄(a)～(c)に入る語句の組み合わせとして適切なものを、下記の①～⑤の中から1つ選べ。

成層圏突然昇温は成層圏の気温が短期間に急激に上昇する現象で、対流圏からのプラネタリー波の伝播による (a) の減速とその結果としての成層圏大気 (b) 運動により引き起こされる、北半球全域に及ぶ成層圏循環の変動に伴うものである。(a) の減速は (c) から始まるので、気温の上昇も (c) ほど早く始まる。

- | | (a) | (b) | (c) |
|---|-----|-----|-----|
| ① | 西風 | 上昇 | 上層 |
| ② | 西風 | 下降 | 上層 |
| ③ | 西風 | 下降 | 下層 |
| ④ | 東風 | 上昇 | 上層 |
| ⑤ | 東風 | 下降 | 下層 |

問11 温室効果ガスについて述べた次の文(a)～(d)の正誤の組み合わせとして正しいものを、下記の①～⑤の中から1つ選べ。

- (a) 二酸化炭素は、太陽放射のスペクトルの極大付近の波長帯に強い吸収帯を持ち、その大気中濃度は、化石燃料の燃焼、セメント生産、森林伐採などの土地利用の変化などにより増加している。
- (b) メタンは、湿地帯や水田での有機物の分解、畜産動物の腸内発酵、天然ガスの採掘などにより発生し、その温室効果は同じ分子数で比べると二酸化炭素より小さい。
- (c) 一酸化二窒素は、海洋や土壌から、あるいは窒素肥料の使用や工業活動に伴って放出される。
- (d) フロンなどハロカーボン類の温室効果は、同じ分子数で比べると二酸化炭素に比べて大きく、わずかな増加でも地球温暖化への影響は大きい。

- | | (a) | (b) | (c) | (d) |
|---|-----|-----|-----|-----|
| ① | 正 | 正 | 誤 | 正 |
| ② | 正 | 誤 | 正 | 誤 |
| ③ | 誤 | 正 | 誤 | 誤 |
| ④ | 誤 | 誤 | 正 | 正 |
| ⑤ | 誤 | 誤 | 誤 | 正 |

問 12 予報業務の許可制度について述べた次の文(a)~(c)の正誤の組み合わせとして正しいものを、下記の①~⑤の中から 1 つ選べ。

- (a) 予報業務の許可を受けるには、当該予報業務の目的及び範囲に係る気象庁の警報事項を迅速に受けることができる施設及び要員を有しなければならない。
- (b) 気象の予報業務の許可を受けた者は、予報業務を行った場合は、予報事項の内容や発表時刻、予想を行った気象予報士の氏名を記録し、保存しなければならない。
- (c) リゾート会社との契約によりスキー場の運営に用いる気象の予報を提供する業務について許可を受けている者が、予報業務の目的を変更して新たに一般向けの気象の予報をインターネットで提供する業務を始めようとする場合は、気象庁長官の認可を受けなければならない。

- | | (a) | (b) | (c) |
|---|-----|-----|-----|
| ① | 正 | 正 | 正 |
| ② | 正 | 正 | 誤 |
| ③ | 正 | 誤 | 正 |
| ④ | 誤 | 正 | 誤 |
| ⑤ | 誤 | 誤 | 正 |

問 13 気象予報士について述べた次の文 (a)~(c)の正誤の組み合わせとして正しいものを、下記の①~⑤の中から 1 つ選べ。

- (a) 気象予報士試験において、不正な手段によって試験を受けようとして試験を停止された者は、以後 3 年間、気象予報士試験を受けることができない。
- (b) 気象予報士の登録を申請するとき、気象業務法が規定する欠格事由に該当している場合を除き、気象予報士試験に合格してから登録までの期間に制約はない。
- (c) 気象業務法の規定により罰金以上の刑に処されて 3 年を経過しない者は、気象庁長官による気象予報士の登録を受けることができない。

- | | (a) | (b) | (c) |
|---|-----|-----|-----|
| ① | 正 | 正 | 正 |
| ② | 正 | 正 | 誤 |
| ③ | 正 | 誤 | 正 |
| ④ | 誤 | 正 | 誤 |
| ⑤ | 誤 | 誤 | 正 |

問 14 気象業務法に規定する罰則が適用される事例について述べた次の文(a)~(c)の正誤の組み合わせとして正しいものを、下記の①~⑤の中から 1 つ選べ。

- (a) 気象庁が観測を行っている雨量計を、土地の所有者が無断で別な場所に移設した。
- (b) 予報業務の許可を受けた事業者が、検定を受けていない気圧計を用いて、当該予報業務のための気象観測を行っていた。
- (c) 遊園地の運営者が、検定済の気象測器を遊園地内に設置し、気温と風向・風速の観測値を最寄り駅に電光掲示した際に、気象庁長官に届出ていなかった。

- | | (a) | (b) | (c) |
|---|-----|-----|-----|
| ① | 正 | 正 | 正 |
| ② | 正 | 正 | 誤 |
| ③ | 正 | 誤 | 正 |
| ④ | 誤 | 正 | 誤 |
| ⑤ | 誤 | 誤 | 正 |

問 15 消防法で定められる火災気象通報等について述べた次の文章の空欄(a)~(d)に入る語句の組み合わせとして適切なものを、下記の①~⑤の中から 1 つ選べ。

気象庁長官、管区気象台長、沖縄気象台長、地方気象台長又は測候所長は、気象の状況が火災の予防上危険であると認めるときは、その状況を直ちにその地を管轄する (a) に通報しなければならない。この通報を受けた (a) は、直ちにこれを (b) に通報しなければならない。(b) は、(a) からの通報を受けたとき又は気象の状況が火災の予防上危険であると認めるときは、火災に関する (c) を発することができる。火災に関する (c) が発せられたときは、該当する区域内にある者は、条例で定める (d) に従わなければならない。

- | | (a) | (b) | (c) | (d) |
|---|--------|---------|-----|-------------|
| ① | 市町村長 | 地域の消防本部 | 警報 | 火の使用の制限 |
| ② | 市町村長 | 地域の消防本部 | 注意報 | 山林等への立ち入り制限 |
| ③ | 都道府県知事 | 地域の消防本部 | 警報 | 山林等への立ち入り制限 |
| ④ | 都道府県知事 | 市町村長 | 注意報 | 山林等への立ち入り制限 |
| ⑤ | 都道府県知事 | 市町村長 | 警報 | 火の使用の制限 |