

令和3年度第2回(通算第57回)

気象予報士試験

学科試験

予報業務に関する一般知識

試験時間 60 分間(09:40~10:40)

【注意事項】

全科目に共通の事項

- 1 試験中は、受験票、黒の鉛筆またはシャープペンシル、プラスチック製消しゴム、ものさしまたは定規(分度器付きのものは不可)、コンパスまたはディバイダ(等分割ディバイダは不可)、色鉛筆、色ボールペン、マーカーペン、ルーペ、ペーパークリップ、時計(計算・辞書機能付きのものは不可)以外は、机上に置かないでください。
- 2 問題用紙・解答用紙は、試験開始の合図があるまでは開いてはいけません。
- 3 問題の内容についての質問には一切応じません。問題用紙・解答用紙に不鮮明の点があったら手を上げて係員に申し出てください。
- 4 問題用紙の余白は、計算等に使用しても構いません。
- 5 途中退室は、原則として、試験開始後 30 分からその試験終了 5 分前までの間で可能です。途中で退室したい場合は手を上げて係員に合図し、指示に従って解答用紙を係員に提出してください。いったん退室した方は、その試験終了時まで再度入室することはできません。
- 6 試験時間が終了したら、回収した解答用紙の確認が終わるまで席を離れずにお待ちください。
- 7 問題用紙は持ち帰ってください。

学科試験に関する事項

- 1 指示に従って、黒の鉛筆またはシャープペンシルで、解答用紙の所定欄に氏名、フリガナと受験番号を記入し、受験番号に該当する数字を正しくマークしてください。
- 2 解答は黒の鉛筆またはシャープペンシルを用いて、解答用紙の該当箇所にマークしてください。他の筆記用具では、機械で正しく採点できません。
- 3 解答を修正するときは、消え残りが無いよう修正してください。消え残りがあると、意図した解答にならない場合があります。

この問題の全部または一部を、無断で複製・転写することはできません。

一般財団法人 気象業務支援センター

問1 中層大気の1月の月平均の気温や等圧面高度などについて述べた次の文(a)~(d)の下線部の正誤の組み合わせとして正しいものを, 下記の①~⑤の中から1つ選べ。

- (a) 高度 10~20km 付近では経度平均した気温が最も低いのは赤道付近である。
- (b) 高度 20~50km 付近では高度が高いほど気温が高く, オゾンの数密度も大きい。
- (c) 高度 70~90km 付近における経度平均した気温は, 大まかにみると, 北極付近で最も高く, 南極付近で最も低い。
- (d) 北半球の高度 20~50km 付近では, 等圧面上の等高度線は北極を中心としたほぼ同心円状になっている。

- | | (a) | (b) | (c) | (d) |
|---|-----|-----|-----|-----|
| ① | 正 | 誤 | 正 | 誤 |
| ② | 正 | 誤 | 誤 | 誤 |
| ③ | 誤 | 正 | 正 | 正 |
| ④ | 誤 | 正 | 誤 | 誤 |
| ⑤ | 誤 | 誤 | 正 | 正 |

問2 対流圏と成層圏の経度平均した 7 月の月平均の気温及び風速の東西成分について述べた次の文章の空欄(a)~(c)に入る語句の組み合わせとして適切なものを, 下記の①~⑤の中から1つ選べ。

成層圏の気温は, オゾンの紫外線吸収に伴う加熱量の違いから, **(a)** の方が高い。南北両半球の中緯度の風速の東西成分の鉛直分布を対流圏から上部成層圏まで高度に沿ってみていくと, 南北両半球ともに対流圏界面付近で西風が極大となり, 下部成層圏には西風の弱い高度があって, そこから上空に向かって北半球では **(b)**, 南半球では **(c)** おおむね高度が高いほど強くなっている。

- | | (a) | (b) | (c) |
|---|---------|--------|--------|
| ① | 北極よりも南極 | 西風のまま | 東風に変わり |
| ② | 北極よりも南極 | 東風に変わり | 西風のまま |
| ③ | 南極よりも北極 | 西風のまま | 東風に変わり |
| ④ | 南極よりも北極 | 東風に変わり | 西風のまま |
| ⑤ | 両極よりも赤道 | 西風のまま | 東風に変わり |

問3 気温減率が一定で条件付き不安定の状態にある地上から高度1.5kmまでの大気について述べた次の文章の空欄(a), (b)に入る不等式と語句の組み合わせとして適切なものを, 下記の①~⑤の中から1つ選べ。ただし, 乾燥断熱減率は $10^{\circ}\text{C}/\text{km}$, 湿潤断熱減率は $5^{\circ}\text{C}/\text{km}$ とする。

この大気において, 高度500mで気温が 20°C とすると, 高度1.5kmにおける気温 T の範囲は(a)である。また, 高度500mの空気塊の持ち上げ凝結高度が高度1kmとすると, この高度500mの空気塊を温度が 0.5°C 降下するまで断熱的に持ち上げたとき, 空気塊は(b)。

- | | (a) | (b) |
|---|---|--------|
| ① | $10^{\circ}\text{C} \leq T \leq 15^{\circ}\text{C}$ | 下降を始める |
| ② | $5^{\circ}\text{C} \leq T \leq 20^{\circ}\text{C}$ | 下降を始める |
| ③ | $10^{\circ}\text{C} \leq T \leq 15^{\circ}\text{C}$ | 上昇を続ける |
| ④ | $10^{\circ}\text{C} \leq T \leq 20^{\circ}\text{C}$ | 上昇を続ける |
| ⑤ | $5^{\circ}\text{C} \leq T \leq 15^{\circ}\text{C}$ | 上昇を続ける |

問4 大気中の温度や水蒸気圧などについて述べた次の文(a)~(d)の正誤の組み合わせとして正しいものを, 下記の①~⑤の中から1つ選べ。ただし, 大気では静力学平衡が成り立っているものとする。

(a) 空気塊が内部に含まれる水蒸気を凝結させながら断熱的に上昇するとき, 凝結熱による加熱で温位と相当温位はともに上昇する。

(b) 空気塊が内部に含まれる水蒸気を凝結させながら断熱的に上昇するとき, 空気塊の高度1kmあたりの気温の低下率は, 上空ほど小さい。

(c) 飽和水蒸気圧は, 同じ温度であれば気圧に比例し, 気圧の低い上空ほど値が小さい。

(d) 乾燥空気塊が断熱的に下降するとき, 空気塊の高度1kmあたりの温度の上昇率は, 気圧によらない。

- | | (a) | (b) | (c) | (d) |
|---|-----|-----|-----|-----|
| ① | 正 | 正 | 正 | 誤 |
| ② | 正 | 誤 | 誤 | 正 |
| ③ | 誤 | 正 | 誤 | 誤 |
| ④ | 誤 | 誤 | 正 | 誤 |
| ⑤ | 誤 | 誤 | 誤 | 正 |

問5 雲や降水の形成に寄与する凝結核と氷晶核について述べた次の文(a)~(d)の正誤の組み合わせとして正しいものを, 下記の①~⑤の中から1つ選べ。

- (a) 一般的に, 氷晶核として働くエアロゾル粒子の数の方が, 凝結核として働くエアロゾル粒子の数よりもずっと多い。
- (b) 大気中で凝結核として働くエアロゾル粒子の単位体積当たりの数は, 海洋上の方が大陸上よりも多い。
- (c) 水溶性のエアロゾル粒子が凝結核となって形成された雲粒は, 大気の相対湿度が100%未満でも水滴として存在できる場合がある。
- (d) 氷晶核として働くエアロゾル粒子を含んだ雲粒は0°C以下の気温になるとほとんどの場合凍結し始める。

- | | (a) | (b) | (c) | (d) |
|---|-----|-----|-----|-----|
| ① | 正 | 正 | 正 | 誤 |
| ② | 正 | 正 | 誤 | 正 |
| ③ | 正 | 誤 | 誤 | 誤 |
| ④ | 誤 | 誤 | 正 | 正 |
| ⑤ | 誤 | 誤 | 正 | 誤 |

問6 緯度による日射量の違いについて述べた次の文章の下線部(a)~(c)の正誤の組み合わせとして正しいものを, 下記の①~⑤の中から1つ選べ。ただし, $\sin 30^\circ = 0.5$, $\sin 60^\circ = 0.87$ とする。

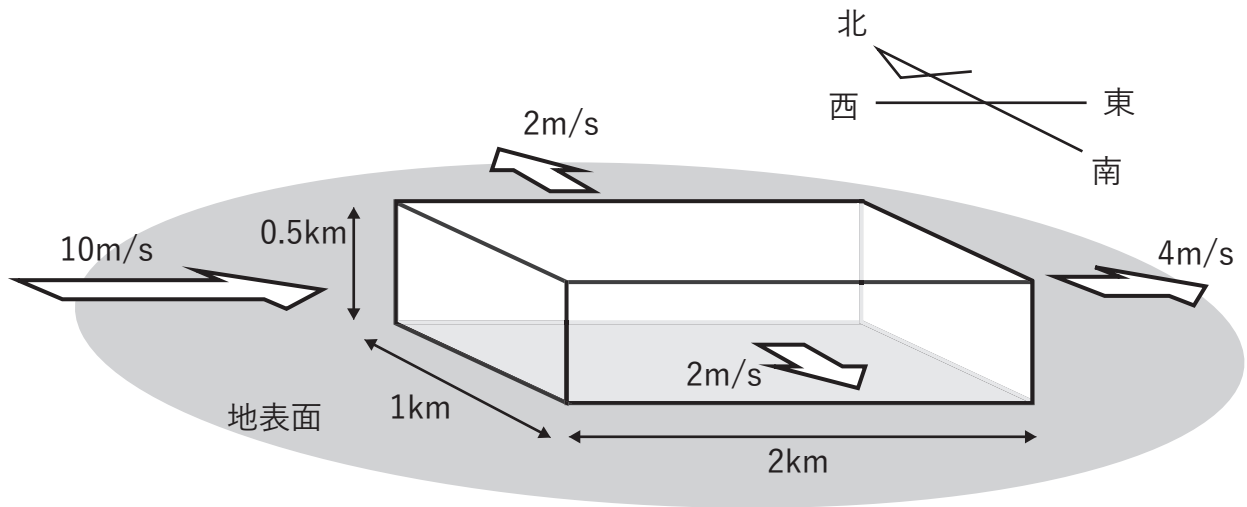
太陽からの光が地球の赤道面となす角度 δ は夏至の日に 23.5° , (a) 春分と秋分の日には 0° になる。 北半球の緯度 ϕ の地点の南中時における太陽の高度角 α は

$$\alpha = 90^\circ - \phi + \delta$$

で表される。雲のない冬至の日の太陽の南中時に地表面が受ける日射量は, 北緯 6.5° の熱帯の地点の方が北緯 36.5° の中緯度の地点よりも (b) 43.5%大きい。 緯度による日射量の違いは (c) ハドレー循環などの大規模な大気循環の駆動源である。

- | | (a) | (b) | (c) |
|---|-----|-----|-----|
| ① | 正 | 正 | 正 |
| ② | 正 | 誤 | 正 |
| ③ | 正 | 誤 | 誤 |
| ④ | 誤 | 正 | 誤 |
| ⑤ | 誤 | 誤 | 誤 |

問7 東西方向, 南北方向の長さがそれぞれ2km と1km で, 平坦な地表面からの厚さが0.5km の直方体の大気の領域において, 4つの側面に垂直な風向の風速がそれぞれ図に示す通りであったとき, 上面での鉛直方向の風速の絶対値として適切なものを, 下記の①~⑤の中から1つ選べ。ただし, 風速は各面において一様であり, 大気の密度は一定とする。また, 地表面の摩擦は無視できるものとする。



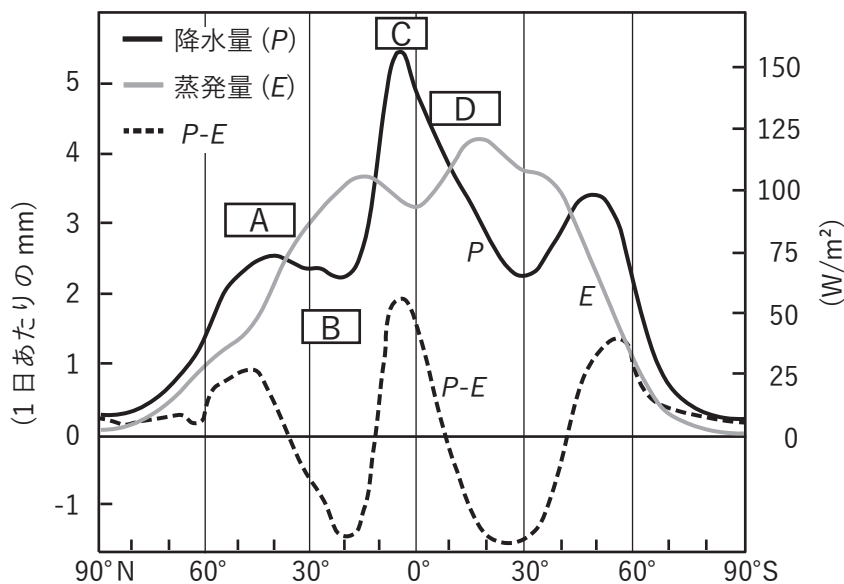
- ① 0m/s
- ② 0.5m/s
- ③ 1.0m/s
- ④ 1.5m/s
- ⑤ 2.0m/s

問8 一般に, 物理量の次元は質量をM, 長さをL, 時間をTとすると $M^a L^b T^c$ の形式で表すことができる。例えば, 重力加速度の次元は $M^0 L^1 T^{-2}$ となる。気圧およびコリオリパラメータの次元をこの形式で表すとき, a, b および c の数値の組み合わせとして適切なものを, 下記の①~⑤の中から1つ選べ。

- | 気圧 | コリオリパラメータ |
|---------------------|-----------------|
| ① a=1, b= 2, c= -1 | a=0, b=0, c= -1 |
| ② a=1, b= 1, c= -2 | a=0, b=1, c= -2 |
| ③ a=1, b= 1, c= -2 | a=0, b=1, c= -1 |
| ④ a=1, b= -1, c= -2 | a=0, b=0, c= -1 |
| ⑤ a=1, b= -1, c= -2 | a=0, b=1, c= -2 |

問9 図は経度方向に平均した年降水量(P)と年蒸発量(E)並びに両者の差 $P-E$ の緯度分布である。この図の A~D で示す緯度帯について述べた次の文(a)~(d)の正誤の組み合わせとして正しいものを、下記の①~⑤の中から1つ選べ。

- (a) 緯度帯 A の降水量の極大は、主に熱帯域で発生した台風などの熱帯低気圧の降水により形成される。
- (b) 緯度帯 B は大規模子午面循環であるハドレー循環の下降流域に対応しており、地上では亜熱帯高圧帯が見られる。
- (c) 緯度帯 C では南北両半球からの貿易風が収束して積乱雲が発生している。
- (d) 緯度帯 D では、水蒸気は主に極側に向かって輸送されている。



- | | (a) | (b) | (c) | (d) |
|---|-----|-----|-----|-----|
| ① | 正 | 正 | 正 | 誤 |
| ② | 正 | 誤 | 誤 | 誤 |
| ③ | 誤 | 正 | 正 | 誤 |
| ④ | 誤 | 正 | 誤 | 正 |
| ⑤ | 誤 | 誤 | 正 | 正 |

問10 ダウンバーストについて述べた次の文(a)~(c)の正誤の組み合わせとして正しいものを, 下記の①~⑤の中から1つ選べ。

- (a) ダウンバーストは成長期の積乱雲から発生することが多い。
- (b) 積乱雲の中で形成された氷粒子は, 落下する際に周囲の空気を引きずり下降流を発生させる。このとき, 氷粒子が落下しながら融解すると周囲の空気を冷却して下降流を強める。
- (c) 積乱雲の雲底下が乾燥していると, 落下してきた雨粒が蒸発して空気を引きずり下ろす下向きの力が弱くなるため, ダウンバーストは発生しにくい。

- | | (a) | (b) | (c) |
|---|-----|-----|-----|
| ① | 正 | 正 | 正 |
| ② | 正 | 誤 | 誤 |
| ③ | 誤 | 正 | 正 |
| ④ | 誤 | 正 | 誤 |
| ⑤ | 誤 | 誤 | 正 |

問11 地球温暖化の現在の状況について述べた次の文(a)~(c)の下線部の正誤の組み合わせとして正しいものを, 下記の①~⑤の中から1つ選べ。

- (a) 最近のおよそ100年間の地上気温の変化傾向を見ると, 世界の気温上昇の割合は海上より陸上の方が大きく, 陸上のうちでは北半球の高緯度地域で大きい。
- (b) 最近のおよそ50年間に大気中の温室効果ガス濃度の増加にともなって地球全体で増加した熱エネルギーの約9割は海洋に蓄積されていると見積もられている。
- (c) 地球温暖化に伴う世界平均の海面水位の上昇は, 海水温の上昇と北極海の海水の融解による海水の体積の増加が主な原因であると考えられている。

- | | (a) | (b) | (c) |
|---|-----|-----|-----|
| ① | 正 | 正 | 正 |
| ② | 正 | 正 | 誤 |
| ③ | 正 | 誤 | 正 |
| ④ | 誤 | 正 | 正 |
| ⑤ | 誤 | 誤 | 誤 |

問12 気象の予報業務の許可を受けている事業者が行わなければならない行為について述べた次の文(a)~(d)の正誤の組み合わせとして正しいものを, 下記の①~⑤の中から1つ選べ。

- (a) 現象の予想の方法を変更したときには, 遅滞なくその旨を記載した報告書を気象庁長官に提出し, 認可を申請しなければならない。
- (b) 許可を受けた区域とは別の区域を対象に予報業務を行おうとする場合は, 変更しようとする30日前までに気象庁長官に届け出なければならない。
- (c) 気象庁の警報事項を受ける方法に変更が生じたときは, その旨を記載した報告書を気象庁長官に提出しなければならない。
- (d) 許可を受けて実施している予報業務の一部を休止しようとする場合は, 休止しようとする30日前までに気象庁長官に届け出なければならない。

- | | (a) | (b) | (c) | (d) |
|---|-----|-----|-----|-----|
| ① | 正 | 正 | 正 | 誤 |
| ② | 正 | 誤 | 誤 | 正 |
| ③ | 誤 | 正 | 誤 | 誤 |
| ④ | 誤 | 誤 | 正 | 正 |
| ⑤ | 誤 | 誤 | 正 | 誤 |

問13 気象測器の検定について述べた次の文(a)~(d)の正誤について, 下記の①~⑤の中から正しいものを1つ選べ。

- (a) 気象庁以外の政府機関または地方公共団体が, 研究または教育のために雨量観測を行うときには, 登録検定機関が行う検定に合格した雨量計を使用しなければならない。
- (b) 予報業務の許可を受けている者が雨量の観測を行ない, その観測データを外部には発表せずに予報業務に用いる場合でも, 当該観測に用いる雨量計は登録検定機関が行う検定に合格したものでなければならない。
- (c) 気象測器の検定の有効期間は, 測器の種類にかかわらずすべて5年間である。
- (d) 登録検定機関に対して検定を申請するときは, その手続きは当該気象測器の製造者がしなければならない。

- ① (a)のみ正しい
- ② (b)のみ正しい
- ③ (c)のみ正しい
- ④ (d)のみ正しい
- ⑤ すべて誤り

問14 気象予報士について述べた次の文(a)~(c)の正誤の組み合わせについて、下記の①~⑤の中から正しいものを1つ選べ。

- (a) 気象予報士試験に合格した者が気象予報士になるには、合格した日から2年以内に気象庁長官の登録を受けなければならない。
- (b) 気象予報士が登録を受けた住所に変更があったときは、遅滞なく、その旨を気象庁長官に届け出なければならない。
- (c) 気象予報士が死亡したとき、その相続人は、遅滞なく、その旨を気象庁長官に届け出なければならない。

- | | (a) | (b) | (c) |
|---|-----|-----|-----|
| ① | 正 | 正 | 正 |
| ② | 正 | 誤 | 正 |
| ③ | 正 | 誤 | 誤 |
| ④ | 誤 | 正 | 正 |
| ⑤ | 誤 | 正 | 誤 |

問15 災害対策基本法に定める対策に関する次の文(a)~(d)の正誤について、下記の①~⑤の中から正しいものを1つ選べ。

- (a) 中央防災会議は、災害及び災害の防止に関する科学的研究の成果並びに発生した災害の状況やこれに対して行われた災害応急対策の効果を勘案して、毎年、防災基本計画に検討を加え、必要があるときには修正しなければならない。
- (b) 都道府県の地域について災害が発生した場合において、防災の推進を図るため必要があると認めるときは、都道府県知事は、自らを長とする災害対策本部を設置することができる。
- (c) 市町村は、基礎的な地方公共団体として、当該市町村の地域に係る防災に関する計画を作成し、法令に基づきこれを実施するよう努めなければならない。
- (d) 国及び地方公共団体は、ボランティアによる防災活動が災害時において果たす役割の重要性に鑑み、ボランティアの自主性を尊重しつつ、ボランティアとの連携に努めなければならない。

- ① (a)のみ誤り
- ② (b)のみ誤り
- ③ (c)のみ誤り
- ④ (d)のみ誤り
- ⑤ すべて正しい