

令和2年度第1回（通算第54回）

気象予報士試験

学科試験

予報業務に関する一般知識

試験時間 60 分間(09:40～10:40)

【注意事項】

全科目に共通の事項

- 1 試験中は、受験票、黒の鉛筆またはシャープペンシル、プラスチック製消しゴム、ものさしまたは定規(分度器付きのものは不可)、コンパスまたはディバイダ、色鉛筆、色ボールペン、マーカーペン、ルーペ、ペーパークリップ、時計(計算・辞書機能付きのものは不可)以外は、机上に置かないでください。
- 2 問題用紙・解答用紙は、試験開始の合図があるまでは開いてはいけません。
- 3 問題の内容についての質問には一切応じません。問題用紙・解答用紙に不鮮明の点があったら手を上げて係員に申し出てください。
- 4 問題用紙の余白は、計算等に使用しても構いません。
- 5 途中退室は、原則として、試験開始後 30 分からその試験終了 5 分前までの間で可能です。途中で退室したい場合は手を上げて係員に合図し、指示に従って解答用紙を係員に提出してください。いったん退室した方は、その試験終了時まで再度入室することはできません。
- 6 試験時間が終了したら、回収した解答用紙の確認が終わるまで席を離れずにお待ちください。
- 7 問題用紙は持ち帰ってください。

学科試験に関する事項

- 1 指示に従って、黒の鉛筆またはシャープペンシルで、解答用紙の所定欄に氏名、フリガナと受験番号を記入し、受験番号に該当する数字を正しくマークしてください。
- 2 解答は黒の鉛筆またはシャープペンシルを用いて、解答用紙の該当箇所にマークしてください。他の筆記用具では、機械で正しく採点できません。
- 3 解答を修正するときは、消え残りが無いよう修正してください。消え残りがあると、意図した解答にならない場合があります。

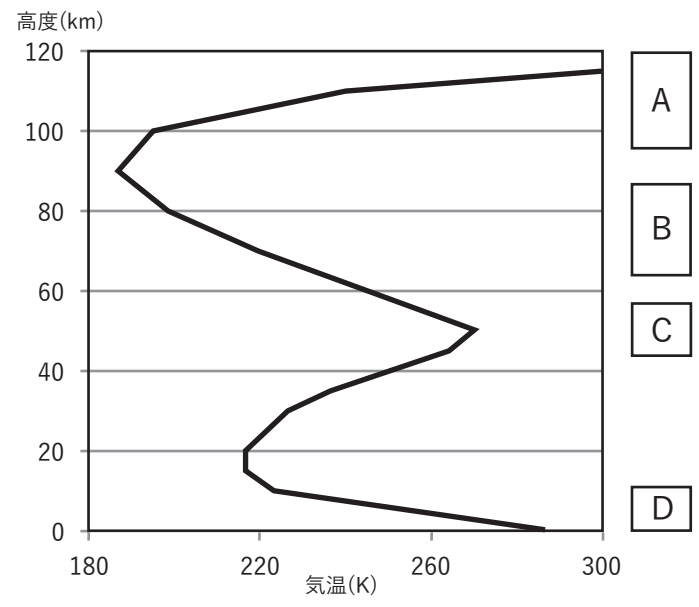
この問題の全部または一部を、無断で複製・転写することはできません。

一般財団法人 気象業務支援センター

問1 図は標準的な大気における気温の鉛直分布を示したものである。図の A~D の矩形で示された高度における気層の特性について述べた次の文(a)~(d)の正誤の組み合わせとして正しいものを、下記の①~⑤の中から1つ選べ。

- (a) 気層 A では、大気が波長の短い紫外線などを吸収して、高度が高いほど気温も高い。 (○)
- (b) 電離層は紫外線的作用により形成され、その大部分は気層 B 中にある。 (X)
- (c) 気層 C のオゾンの数密度は、大気層全体の中で最も大きい。 (X)
- (d) 気層 D における気温の平均的な鉛直分布は、放射のバランスと対流による大気の鉛直混合および水蒸気の凝結過程によりほぼ決まる。 (○)

- | | | | | |
|---|-----|-----|-----|-------|
| | (a) | (b) | (c) | (d) |
| ① | 正 | 正 | 正 | 誤 |
| ② | 正 | 誤 | 正 | 正 |
| ③ | 正 | 誤 | 誤 | 正 (3) |
| ④ | 誤 | 正 | 誤 | 正 |
| ⑤ | 誤 | 誤 | 正 | 誤 |



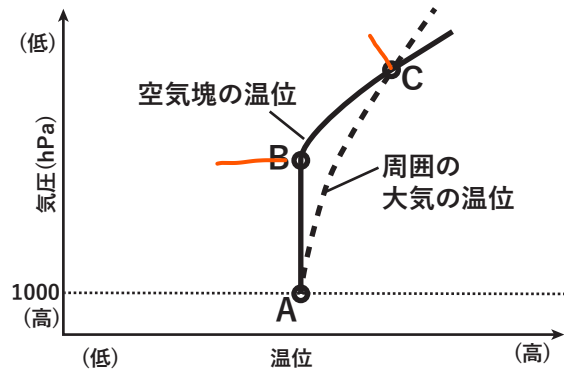
問2 気温、気圧、相対湿度が、それぞれ 27°C、1008hPa、50%の大気における、乾燥空気の分圧として最も適切なものを、下記の①~⑤の中から1つ選べ。ただし、水蒸気の気体定数を $461 \text{ J kg}^{-1} \text{ K}^{-1}$ 、27°Cにおける飽和水蒸気密度を 26 g m^{-3} とする。

① 1005hPa			
② 1000hPa			
③ 995hPa			
④ 990hPa (4)	$\frac{1008}{18} = 990$	$\frac{461 \times 26}{78} = 359.58$	$\frac{26}{50\%} = 52$
⑤ 985hPa			

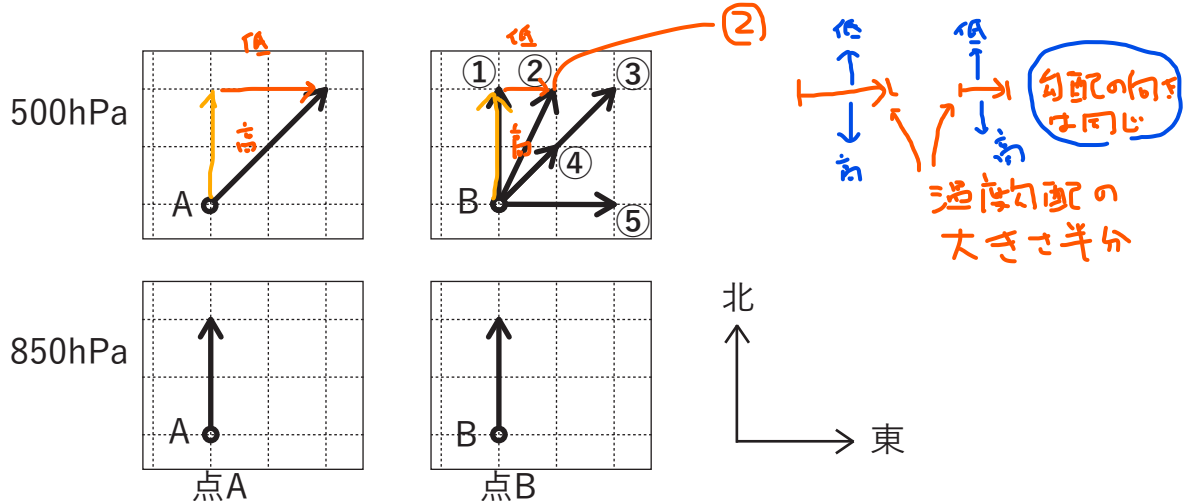
問3 図は、ある未飽和の空気塊を、1000hPa の高度 A から断熱的に持ち上げたときの温位の高度変化を、周囲の大気の温位の高度分布とともに、横軸を温位、縦軸を気圧として示したものである。空気塊は高度 B で飽和し、高度 C で周囲の大気と温位が等しくなっている。この空気塊に関する次の文(a)~(d)の正誤について、下記の①~⑤の中から正しいものを1つ選べ。ただし、空気塊は周囲の大気と混合しないものとする。

- (a) 空気塊の温度は、高度 A から高度 B まで乾燥断熱減率にしたがって下降する。
- (b) 高度 A と高度 B における空気塊の水蒸気の混合比は同じ値である。
- (c) 高度 A, 高度 B, 高度 C における空気塊の相当温位はすべて同じ値である。
- (d) 図の範囲内では、高度 C より上の高度で空気塊は下向きの力を受ける。

- ① (a)のみ誤り
- ② (b)のみ誤り
- ③ (c)のみ誤り
- ④ (d)のみ誤り
- ⑤ すべて正しい



問4 図は、北緯 30° に位置する点 A および点 B の、850hPa 面と 500hPa 面における風を表したものであり、各図の風ベクトルは同じ縮尺で描いてある。850hPa では、点 A, 点 B とともに同じ強さの南風である。点 B における 850hPa と 500hPa の間の平均気温(K)の温度勾配の大きさは、点 A の温度勾配の大きさの半分で、勾配の向きはいずれも同じである。このとき、点 B の 500hPa の風ベクトルとして正しいものを下図の中の①~⑤の中から1つ選べ。ただし、ここでは温度風の関係が成立するものとする。また、風ベクトルは、いずれも小円の中心から矢印の先までで表されるものとする。



問5 霧について述べた次の文(a)~(d)の正誤の組み合わせとして正しいものを, 下記の①~⑤の中から1つ選べ。

(a) エーロゾルの有無は霧の発生に影響を及ぼさない。✗

(b) 初夏に釧路沖で発生する海霧は, 海面水温より冷たい空気が, オホーツク海などから流れてきて発生することが多い。✗ 移流霧

(c) 放射霧は雲の少ない夜間から明け方にかけて発生しやすいが, 風が強いと発生しにくい。○

(d) 温暖前線に伴い長時間降雨があり, 地表面近くに湿った冷気があるところへ, 上空の暖気から比較的高温の雨粒が落下して蒸発すると, 前線霧が発生することがある。○

- | | (a) | (b) | (c) | (d) |
|---|-----|-----|-----|-----|
| ① | 正 | 正 | 誤 | 誤 |
| ② | 正 | 誤 | 正 | 誤 |
| ③ | 誤 | 正 | 正 | 誤 |
| ④ | 誤 | 正 | 誤 | 正 |
| ⑤ | 誤 | 誤 | 正 | 正 |
- ⑤

問6 太陽放射や地球放射について述べた次の文(a)~(c)の正誤の組み合わせとして正しいものを, 下記の①~⑤の中から1つ選べ。

(a) 大気は, 太陽放射のうち波長が $0.3\mu\text{m}$ より短い紫外線の大部分を, 地表面に達する前に吸収する。○

(b) 雲は, 太陽放射を反射し地表の冷却に寄与する一方で, 地表面等からの赤外線を吸収し, 自らの温度に応じた赤外線を射出することにより地表面を加熱する放射効果をあわせて持っている。○

(c) 大気は, 「大気の窓」と呼ばれる波長域以外では, 地球放射をほとんど吸収しない。✗

- | | (a) | (b) | (c) |
|---|-----|-----|-----|
| ① | 正 | 正 | 正 |
| ② | 正 | 正 | 誤 |
| ③ | 正 | 誤 | 正 |
| ④ | 誤 | 正 | 正 |
| ⑤ | 誤 | 誤 | 誤 |
- ②

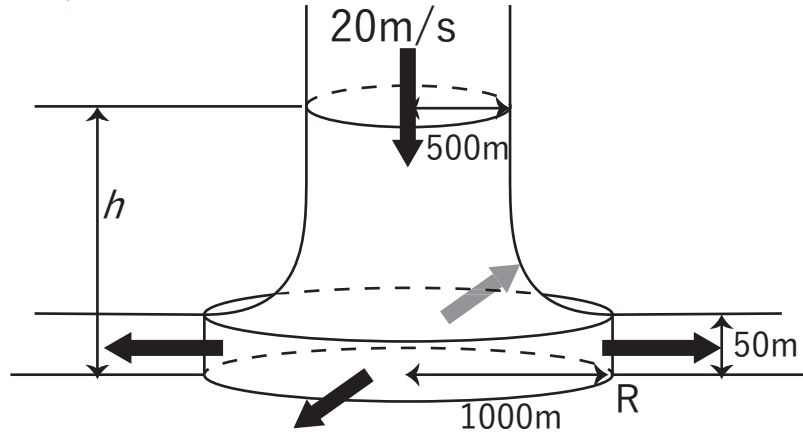
問 7 図はダウンバーストの模式図である。積乱雲からの下降流は円柱状に生じており、その下降流は、地上付近に達するとほぼ水平に、地表面から高度 50m までの範囲で高さ方向に一様な風速で、図のように軸対称に広がるものとする。

高さ h における円柱の半径を 500m, 下降流の速さを円柱内で一様に 20m/s とするとき、地表面近くで下降流の中心から 1000m 離れた地点 R における地表面から高さ 50m までの範囲の水平風速として最も適切なものを、次の①～⑤の中から 1 つ選べ。ただし、定常状態を仮定し、高さ h および地点 R の空気密度は同じで、地表面との摩擦およびここに述べた以外の風は考慮しないものとする。

$$20 \times 500^2 \times \pi = 2\pi \times 1000 \times 50 \times V$$

$$\frac{2500000}{50000} = V \quad V = 50$$

- ① 20 m/s
- ② 40 m/s
- ③ 50 m/s 3
- ④ 60 m/s
- ⑤ 80 m/s



問 8 中緯度の温帯低気圧が発達し、その発達過程が終了した段階における特徴について述べた次の文(a)～(c)の正誤の組み合わせとして正しいものを、下記の①～⑤の中から 1 つ選べ。

- (a) 対流圏上層に、切離した低気圧があることが多い。 ○
- (b) 南半球においては、発達時に上空に向かって ~~東~~ に傾いていた気圧の谷の軸がほぼ鉛直となる。 ✕ 西
- (c) 地上低気圧の上空には、対流圏界面の高度が周囲より低いところがある。 ○

- | | (a) | (b) | (c) |
|---|-----|-----|-----|
| ① | 正 | 正 | 正 |
| ② | 正 | 正 | 誤 |
| ③ | 正 | 誤 | 正 |
| ④ | 誤 | 正 | 正 |
| ⑤ | 誤 | 誤 | 誤 |
- 3

問9 台風について述べた次の文(a)~(c)の正誤の組み合わせとして正しいものを、下記の①~⑤の中から1つ選べ。

(a) 台風は、積雲対流によって放出される潜熱をエネルギー源として発達するとともに、そのエネルギー源により勢力が維持される。

(b) 最盛期の台風を中心付近の中上層には、周辺より気温の高い暖気核が存在する。

(c) 各高度における台風の最大風速は、一般的には、地表面から対流圏界面まで高さとともに増大する。

- | | (a) | (b) | (c) | |
|---|-----|-----|-----|-------------------------------------|
| ① | 正 | 正 | 誤 | <input checked="" type="checkbox"/> |
| ② | 正 | 誤 | 正 | |
| ③ | 正 | 誤 | 誤 | |
| ④ | 誤 | 正 | 正 | |
| ⑤ | 誤 | 誤 | 正 | |

問10 成層圏について述べた次の文(a)~(d)の正誤の組み合わせとして正しいものを、下記の①~⑤の中から1つ選べ。

(a) 1月の成層圏上部においては、一般に北極付近が全球の中で最も気温が低い。

(b) 1月の北半球の成層圏上部では、プラネタリー波の対流圏からの伝播により、アリューシャン列島付近に高気圧がしばしば現れる。

(c) 対流圏から成層圏へプラネタリー波が伝播するのは、成層圏が西風になっているときである。

(d) 成層圏に伝播するプラネタリー波は、地形や海陸の熱的效果により励起され、2000km程度の波長を持つ。

- | | (a) | (b) | (c) | (d) | |
|---|-----|-----|-----|-----|-------------------------------------|
| ① | 正 | 正 | 正 | 誤 | <input checked="" type="checkbox"/> |
| ② | 正 | 正 | 誤 | 正 | |
| ③ | 正 | 誤 | 正 | 誤 | |
| ④ | 誤 | 正 | 誤 | 正 | |
| ⑤ | 誤 | 誤 | 誤 | 誤 | |

問 11 主要な温室効果ガスである二酸化炭素について述べた次の文章の下線部(a)~(d)の正誤の組み合わせとして正しいものを, 下記の①~⑤の中から 1 つ選べ。

人為起源の二酸化炭素は, 化石燃料の燃焼やセメント生産などで大気中に排出され, その一部は (a) 植物や海洋に吸収されている。大気中に残留するのは人為起源の二酸化炭素排出量の (b) 5%程度であり, これが蓄積して大気中の二酸化炭素の濃度は平均的には年々増加している。 ~~X~~ 60%

大気中の二酸化炭素の濃度には, 地域による違いや季節変動があり, 各半球の平均でみれば, (c) 北半球のほうが南半球より濃度が高く, 北半球では (d) 夏の方が冬より濃度が低くなる。

- | | (a) | (b) | (c) | (d) |
|---|-----|-----|-----|-----|
| ① | 正 | 正 | 正 | 誤 |
| ② | 正 | 誤 | 正 | 正 |
| ③ | 正 | 誤 | 誤 | 正 |
| ④ | 誤 | 正 | 誤 | 誤 |
| ⑤ | 誤 | 誤 | 正 | 誤 |

問 12 気象庁以外の者が予報業務を行うときに必要な気象庁長官の許可に関する次の文(a)~(d)の正誤について, 下記の①~⑤の中から正しいものを 1 つ選べ。

(a) 気象庁が発表した最高気温の予報を用いて, 熱中症に関する注意喚起等の情報を発表するときには, 予報業務の許可を受けなければならない。 ~~X~~

(b) 気象予報士が, 観光地の独自の天気予報を個人のホームページに公開するときには, 予報業務の許可を受ける必要はない。 ~~X~~

(c) 気象予報士の資格を持つ社員が, 屋外作業のために現場周辺のきめ細かな天気予報を行うときには, 自社だけの使用であっても予報業務の許可を受けなければならない。 ~~X~~

(d) ある町の桜の開花予想を地元観光協会のホームページで公開するときには, 予報業務の許可を受ける必要はない。

- | | |
|---|----------|
| ① | (a)のみ正しい |
| ② | (b)のみ正しい |
| ③ | (c)のみ正しい |
| ④ | (d)のみ正しい |
| ⑤ | すべて誤り |

問 13 予報業務の許可を受けた者が予報業務を行う際の気象予報士の配置等に関する次の文

(a)~(d)の正誤の組み合わせとして正しいものを, 下記の①~⑤の中から 1 つ選べ。

(a) 現象の 24 時間先から 1 週間先までの予報作業を毎日 4 時間にわたり行うとして予報業務の許可を受けた者は, 事業所ごとに, 3 名以上の気象予報士を配置しなければならない。✗ 2

(b) 事業所において現象の予想に携わる気象予報士は, 気象庁長官から発行された気象予報士登録通知書を事業所に掲示しておかなければならない。✗

(c) 複数の気象予報士の配置が規定されている事業所において規定数の気象予報士から 1 名が欠員となった場合には, ✗1 か月以内であればその欠員が補充されるまでの間, 残った気象予報士により予報業務を継続することができる。✓

(d) 予報業務許可事業者は, 予報業務のうち現象の予想を行う事業所ごとに, 国土交通省令で定められた人数以上の専任の気象予報士を置かなければならない。ただし, 予報業務を的確に遂行する上で支障がないと気象庁長官が認める場合は, この限りではない。○

- | | (a) | (b) | (c) | (d) |
|---|-----|-----|-----|-----|
| ① | 正 | 正 | 正 | 誤 |
| ② | 正 | 正 | 誤 | 正 |
| ③ | 正 | 誤 | 正 | 誤 |
| ④ | 誤 | 誤 | 正 | 正 |
| ⑤ | 誤 | 誤 | 誤 | 正 |
- ⑤

問 14 気象業務法に規定する罰則が適用される事例について述べた次の文(a)~(c)の正誤の組み合わせとして正しいものを, 下記の①~⑤の中から 1 つ選べ。

- (a) 地方公共団体が気象庁に届出をして使用している雨量計を, 通行人が正当な理由がないのに壊した。○
- (b) ある小学校が, 気象庁長官の検定を受けていない風速計を校庭に設置して毎日一定の時刻に観測し, その成果を教育のために利用していた。✕
- (c) 気象庁長官の命を受け, 私有地で観測を行おうとした気象庁職員の立ち入りを, 土地所有者が正当な理由なく拒んだ。○

- | | | | |
|---|-----|-----|-----|
| | (a) | (b) | (c) |
| ① | 正 | 正 | 正 |
| ② | 正 | 正 | 誤 |
| ③ | 正 | 誤 | 正 |
| ④ | 誤 | 正 | 誤 |
| ⑤ | 誤 | 誤 | 正 |

問 15 災害対策基本法における市町村の責務に関する次の文章の空欄(a)~(d)に入る適切な語句の組み合わせを, 下記の①~⑤の中から 1 つ選べ。

災害対策基本法において, 市町村は, (a) 地方公共団体として, 当該市町村の住民の生命, 身体及び財産を災害から保護するため, (b) を作成し, 実施する責務を有しており, 市町村長は, 災害が発生し, または発生するおそれがある場合には, 避難のための (c) 勧告し, 及び急を要すると認めるときは, 避難のための (c) (d) することができる。

- | | | | | |
|---|------|--------|-----------|-----|
| | (a) | (b) | (c) | (d) |
| ① | 広域的な | 防災業務計画 | 出動を消防機関等に | 命令 |
| ② | 広域的な | 地域防災計画 | 立退きを居住者等に | 指示 |
| ③ | 基礎的な | 防災業務計画 | 出動を消防機関等に | 命令 |
| ④ | 基礎的な | 地域防災計画 | 出動を消防機関等に | 指示 |
| ⑤ | 基礎的な | 地域防災計画 | 立退きを居住者等に | 指示 |