

問 1 図のように、標高が等しい地点①～⑤において地上から大気上端までの気柱を考える。地点②～⑤の気柱は、地点①の気柱に比べて、850hPa 面付近または 250hPa 面付近にある厚さ 1000m の層の平均気温に以下のような違いがあるが、これ以外の高度の気温は地点①の気柱の同じ高度の気温と等しい。

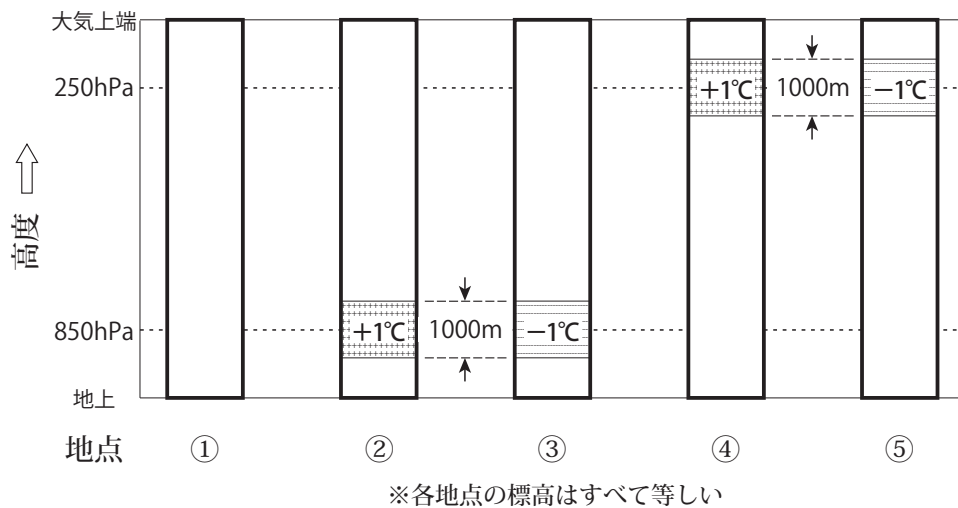
地点②：850hPa 付近で 1℃だけ高い

地点③：850hPa 付近で 1℃だけ低い

地点④：250hPa 付近で 1℃だけ高い

地点⑤：250hPa 付近で 1℃だけ低い

このとき、地上気圧が最も低いものを、地点①～⑤の中から一つ選べ。なお、気柱内は気温に違いがある層の上下端付近を含めどこでも成層が安定で静力学平衡が成立しているものとする。



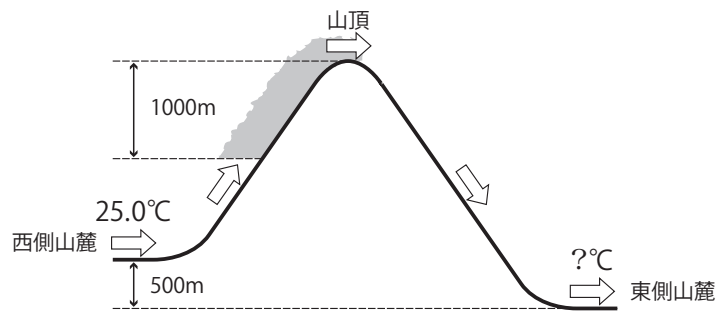
問 2 エマグラムを用いて持ち上げ凝結高度と自由対流高度を求める方法について述べた次の文章の空欄 (a) ～ (d) に入る適切な語句の組み合わせを、下記の①～⑤の中から一つ選べ。

地上では飽和していないが上空に条件付不安定な気層を持つ大気の状態曲線がエマグラムに記入されており、地上の気温が点 T_0 として示されている。この点 T_0 を通る (a) と、地上の (b) の点を通る (c) との交点が持ち上げ凝結高度となる。また、この交点を通る (d) と、状態曲線との交点 (複数あるときは高度が最も低いもの) が自由対流高度となる。

- | | (a) | (b) | (c) | (d) |
|---|---------|------|---------|-------|
| ① | 乾燥断熱線 | 湿球温度 | 等飽和混合比線 | 湿潤断熱線 |
| ② | 乾燥断熱線 | 露点温度 | 等飽和混合比線 | 湿潤断熱線 |
| ③ | 乾燥断熱線 | 露点温度 | 湿潤断熱線 | 湿潤断熱線 |
| ④ | 等飽和混合比線 | 露点温度 | 湿潤断熱線 | 乾燥断熱線 |
| ⑤ | 等飽和混合比線 | 湿球温度 | 湿潤断熱線 | 乾燥断熱線 |

問 3 図のような東西断面を持つ山脈があり、西側山麓の標高は東側山麓よりも 500 m 高い。この山脈の西側山麓では西風が定常的に吹いており、湿潤空気が西側斜面に沿って上昇し、山頂よりも 1000 m 低いところから山頂までの間では水蒸気が飽和して凝結により雲が発生している。湿潤空気が山頂に達すると雲は消え、空気は東側斜面に沿って下降して東側山麓に到達している。

西側山麓の気温が 25.0℃ であるとき、東側山麓の気温として最も適切なものを、下記の①～⑤の中から一つ選べ。なお、湿潤断熱減率は 0.5℃ / 100m、乾燥断熱減率は 1.0℃ / 100m とし、凝結した水蒸気はすべて雨滴となって西側斜面に落下し、斜面に沿って移動する空気と地表面などとの間で熱のやり取りはないものとする。



- ① 25.0℃
- ② 30.0℃
- ③ 32.5℃
- ④ 35.0℃
- ⑤ 40.0℃

問 4 凝結過程による水滴の生成と成長について述べた次の文 (a) ～ (c) の正誤の組み合わせとして正しいものを、下記の①～⑤の中から一つ選べ。

(a) 水溶性のエーロゾルの働きによって大気中に発生した液滴は、化学物質が溶解しているため、相対湿度が 100% をある程度下回っても液滴として存在できる。

(b) 水滴が凝結過程によって成長するときには、水滴の半径が小さいほど単位時間に半径が増大する割合が大きくなる。

(c) 温度が 0℃ よりも低く水面に対して飽和している空気は、氷面に対しては過飽和の状態にある。

- (a) (b) (c)
- ① 正 正 正
- ② 正 正 誤
- ③ 正 誤 誤
- ④ 誤 正 正
- ⑤ 誤 誤 誤

問 5 太陽放射について述べた次の文 (a) ~ (c) の正誤の組み合わせとして正しいものを、下記の①~⑤の中から一つ選べ。

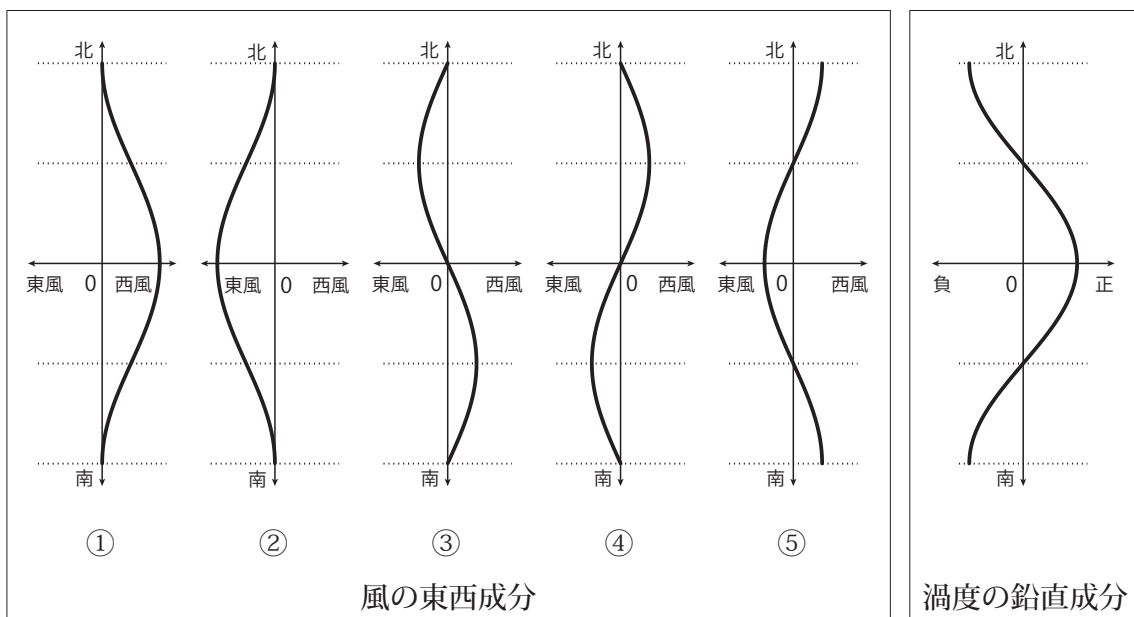
(a) 太陽放射の全エネルギーの約半分は可視光線域にあり、残りのほとんどは赤外線域にある。

(b) 地球全体について年平均すると、太陽放射に含まれる可視光線は、雲やエアロゾルがないときでも、地球大気を通過する際に、主に水蒸気と二酸化炭素により約 20% が吸収される。

(c) 地球全体について年平均すると、地表面に吸収される太陽放射エネルギーは、大気上端に入射した太陽放射エネルギーの約 70% にあたる。

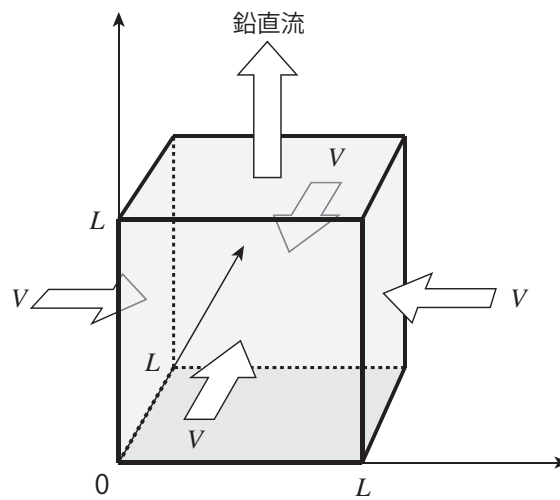
- (a) (b) (c)
 ① 正 正 正
 ② 正 誤 正
 ③ 正 誤 誤
 ④ 誤 正 正
 ⑤ 誤 誤 誤

問 6 大気中のある高度に、東西成分の大きさが南北方向に左側の図①~⑤のように分布する水平風の場合がある。これらの風の場合のうち、渦度の鉛直成分の南北分布が右側の図のようになるものを、図①~⑤の中から一つ選べ。なお、この水平風は南北成分を持っていない。また、地球自転が渦度に与える影響は考えなくてよい。



問 7 水平風の収束とその影響について述べた次の文章の空欄 (a), (b) に入る適切な文字式の組み合わせを, 下記の①~⑤の中から一つ選べ。

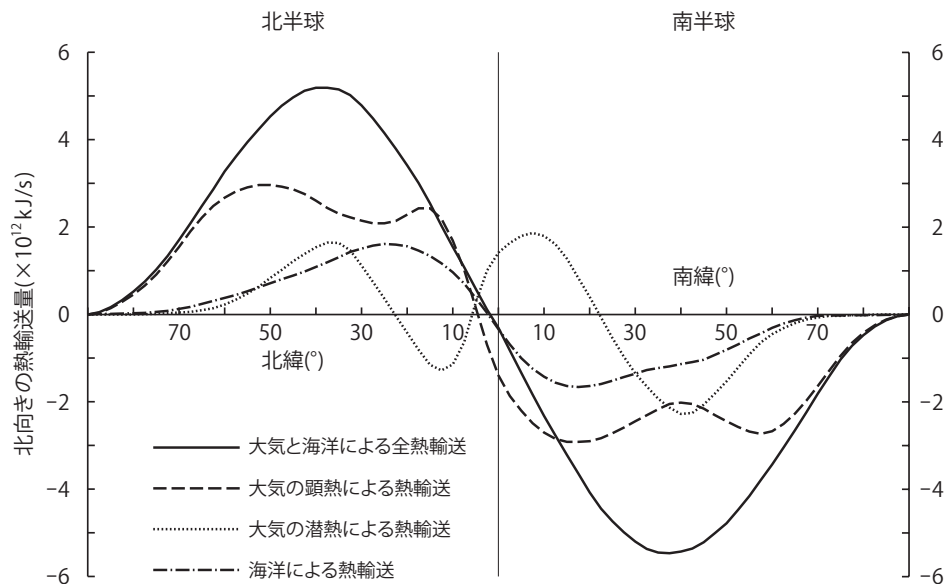
図のように, 大気中に一辺の長さが L の立方体の領域があり, その四つの側面を通して密度 ρ の空気が面に垂直な一定の風速 V で内部に吹きこんでいる。このとき, 単位時間に四つの側面を通して立方体に流入する空気の質量は (a) で表される。また, 立方体内の大気の質量は時間的に変化せず底面を通した空気の流入・流出はないとすれば, 立方体の上面を通る鉛直流の風速は (b) となる。ただし, 立方体の上面, 側面, 底面における平均的な空気密度の比は 4:5:6 であるとし, 鉛直流の符号は上向きを正とする。



- | | (a) | (b) |
|---|--------------|------|
| ① | $V\rho L^2$ | $6V$ |
| ② | $V\rho L^3$ | $5V$ |
| ③ | $4V\rho L^2$ | $4V$ |
| ④ | $4V\rho L^2$ | $5V$ |
| ⑤ | $4V\rho L^3$ | $4V$ |

問 8 図は、年平均した大気と海洋による熱の北向き輸送量の緯度分布を示したものである。この図について述べた次の文 (a) ~ (c) の正誤の組み合わせとして正しいものを、下記の①~⑤の中から一つ選べ。

- (a) 緯度が概ね 20° 以下の低緯度地方では、赤道のやや北半球側から両半球の中緯度側に向かう大気の潜熱による熱輸送がある。
- (b) 両半球の緯度 40° ~ 70° 付近にある高緯度側への大気の顕熱輸送量の極大域は、主に大規模な子午面循環によって生じたものである。
- (c) 大気と海洋による熱輸送量を合わせたものが最大となるのは、南北両半球の緯度 20° 付近である。



- | | | | |
|---|-----|-----|-----|
| | (a) | (b) | (c) |
| ① | 正 | 正 | 誤 |
| ② | 正 | 誤 | 正 |
| ③ | 正 | 誤 | 誤 |
| ④ | 誤 | 正 | 正 |
| ⑤ | 誤 | 誤 | 誤 |

問 9 梅雨前線とその周辺で発生する大雨に関する次の文章の下線部 (a) ~ (d) の正誤の組み合わせとして正しいものを、下記の①~⑤の中から一つ選べ。

一般に日本付近の梅雨前線は、傾圧不安定波に伴う前線に比べて (a) 水平温度傾度が大きい。梅雨前線上に発生する低気圧としては、傾圧不安定波に伴う低気圧に比べて (b) 背が低く水平スケールの小さいものがよく見られる。梅雨前線周辺で発生する大雨は (c) ほとんどの場合、低気圧の中心付近で起きる。線状の降水帯が大雨をもたらす場合には (d) 地上付近に明瞭な乾燥空気の流入域が現れ、降水セルの風上側に新しいセルが次々に形成されて発達し、強い降水域が同じ地域に停滞することで降水が持続する。

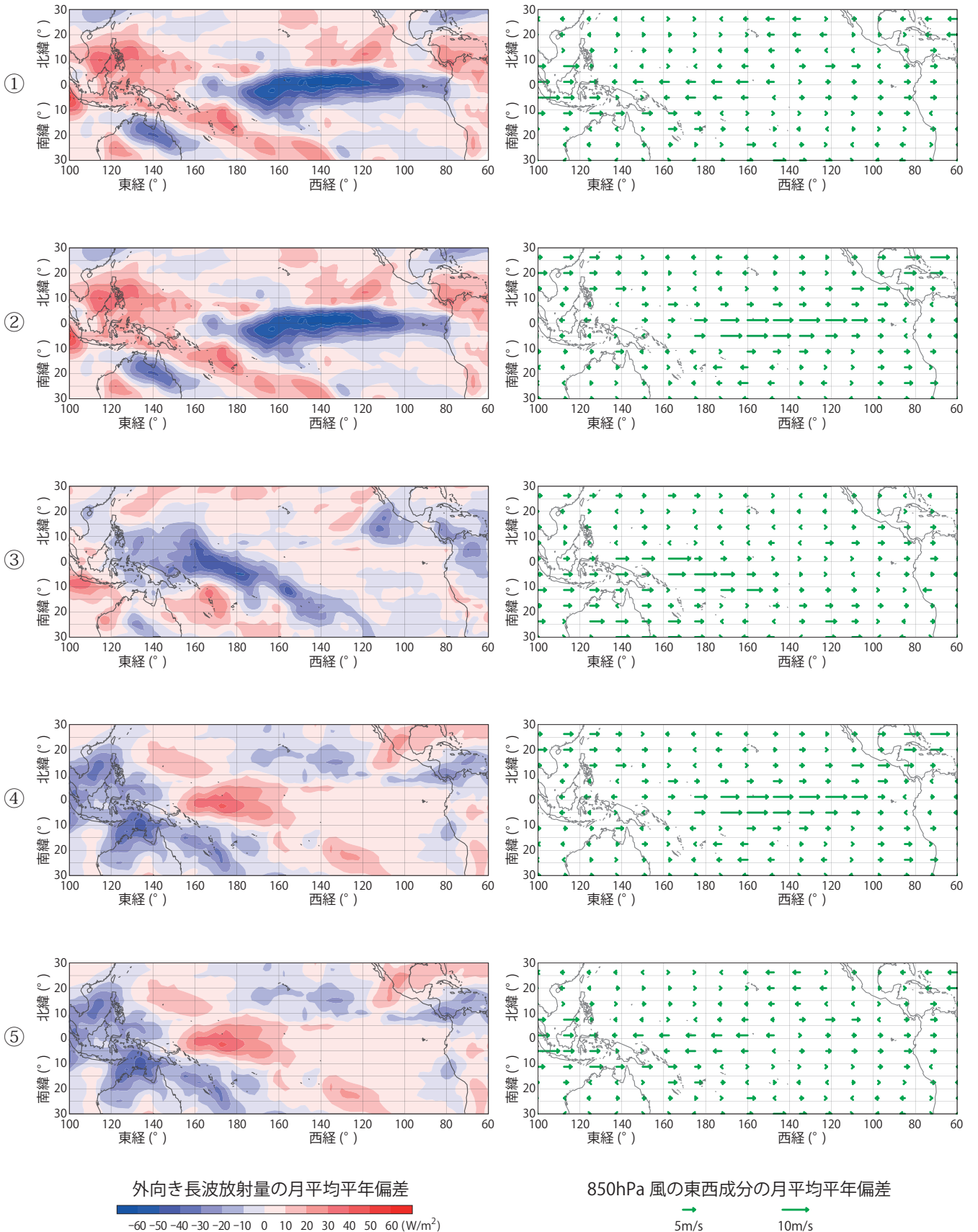
- (a) (b) (c) (d)
- ① 正 正 誤 正
 - ② 正 誤 正 正
 - ③ 誤 正 誤 正
 - ④ 誤 正 誤 誤
 - ⑤ 誤 誤 正 誤

問 10 中層大気の温度分布と循環に関する次の文章の下線部 (a) ~ (c) の正誤の組み合わせとして正しいものを、下記の①~⑤の中から一つ選べ。

真夏の 1 日間に大気上端の水平面に入射する単位面積あたりの太陽放射エネルギー量は、(a) 夏半球の回帰線付近の緯度で最も大きい。20 ~ 60km の高度では、オゾンを含む大気が太陽放射を吸収することにより、(b) 経度平均した温度は夏半球の極域で最も高くなる。この温度分布に対応する温度風の関係により、(c) 夏半球のこの高度では東風が卓越する。

- (a) (b) (c)
- ① 正 正 正
 - ② 正 誤 正
 - ③ 正 誤 誤
 - ④ 誤 正 正
 - ⑤ 誤 正 誤

問11 図は、ある月の太平洋赤道域における外向き長波放射量の平均年偏差と、850hPa風の東西成分の平均年偏差を示したものである。エルニーニョ現象が発生した時の偏差図の組み合わせとして最も適切なものを、図①～⑤の中から一つ選べ。



問 12 予報業務の許可を受けようとする者は気象庁長官に予報業務許可申請書を提出しなければならない。その申請書に添付する予報業務計画書に記載しなければならない事項の組み合わせとして正しいものを、下記の①～⑤の中から一つ選べ。

- (a) 気象庁の予報を受ける方法
- (b) 収集しようとする予報資料の内容及びその方法
- (c) 現象の予想の方法
- (d) 利用者へ自社の予報を伝達する方法

- ① (a), (b)
- ② (a), (c)
- ③ (b), (c)
- ④ (b), (d)
- ⑤ (c), (d)

問 13 気象予報士試験の受験資格および気象予報士の登録抹消に関する次の文 (a) ～ (c) の正誤の組み合わせとして正しいものを、下記の①～⑤の中から一つ選べ。

- (a) 不正な手段により気象予報士試験に合格したために、試験の合格を取り消された者は、以後最長 2 年間は気象予報士試験を受けることができない。
- (b) 気象予報士が、気象業務法の規定により罰金以上の刑に処せられたときには、その登録を抹消される。
- (c) 気象予報士の登録から 10 年後に登録の更新手続きをしなかったときには、その登録は抹消される。

- (a) (b) (c)
- ① 正 正 正
- ② 正 正 誤
- ③ 正 誤 誤
- ④ 誤 正 正
- ⑤ 誤 誤 正

問 14 気象庁が通知した警報 (特別警報を除く) の伝達等に関する次の文 (a) ~ (d) の正誤の組み合わせとして正しいものを, 下記の①~⑤の中から一つ選べ。

(a) 警報事項の通知を受けた東日本電信電話株式会社及び西日本電信電話株式会社の機関は, 直ちにその通知された事項を関係市町村長に通知しなければならない。

(b) 警報事項の通知を受けた国土交通省の機関は, 直ちにその通知された事項を航行中の航空機に周知させなければならない。

(c) 警報事項の通知を受けた海上保安庁の機関は, 直ちにその通知された事項を航海中及び入港中の船舶に周知させるように努めなければならない。

(d) 気象の予報業務の許可を受けた者は, 当該予報業務の目的及び範囲に係る気象庁の警報事項を, その範囲内にある市町村長に迅速に伝達しなければならない。

- (a) (b) (c) (d)
① 正 正 正 誤
② 正 正 誤 正
③ 誤 正 誤 誤
④ 誤 誤 正 正
⑤ 誤 誤 正 誤

問 15 気象庁が行う特別警報について述べた次の文 (a) ~ (c) の正誤の組み合わせとして正しいものを, 下記の①~⑤の中から一つ選べ。

(a) 気象, 地象, 津波, 高潮及び波浪についての特別警報のうち, 気象特別警報の種類は, 気象についての警報と同じく, 暴風, 暴風雪, 大雨, 大雪の四種である。

(b) 特別警報の基準を定めようとするときは, 気象庁は, あらかじめ関係都道府県知事の意見を聴かなければならない。

(c) 気象庁は, 特別警報をする場合は, 報道機関の協力を求めて, 公衆に周知させるように努めなければならない。

- (a) (b) (c)
① 正 正 正
② 正 正 誤
③ 正 誤 誤
④ 誤 正 正
⑤ 誤 誤 正